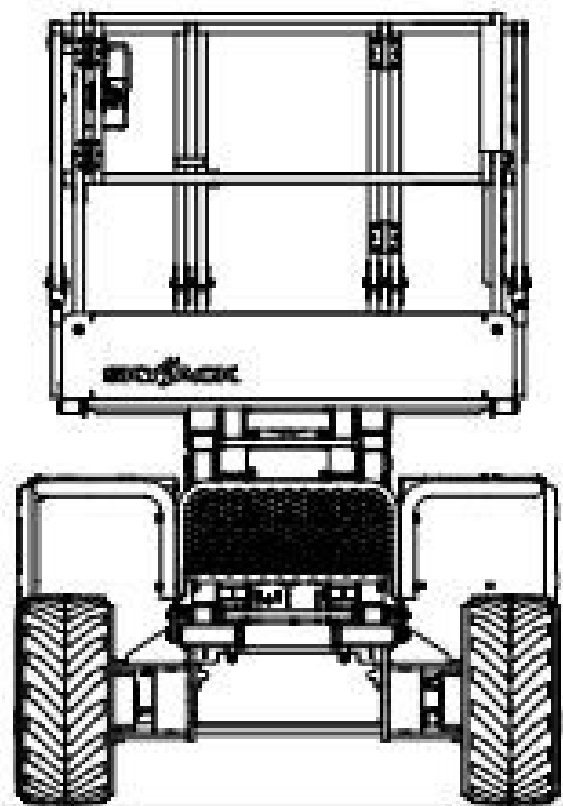




Scherenarbeitsbühne SkyJack 11,75m Elektro-Hybrid

Nr. 416/417



Technische Daten

Arbeitshöhe	11,75m	Transportlänge	3,35m
Plattformhöhe	9,75m	Transportbreite	1,76m
Ausschub längs	1,50m	Transporthöhe	2,51m, klappbar auf 1,75m
Korbgröße	L 2,44/3,94m x B1,42m	Eigengewicht	3770kg
Korbtraglast	454 kg	Antrieb	Elektro-Diesel Hybrid
Besonderheit	automatische Stützregulierung, markierungsfreie Reifen		

Arbeitsbühnenvermietung Hubert Müller
Tel. 08331/926 704 Fax: 08331/926 705

Betriebshof: Beim Ziegelstadel 2, 87766 Memmingerberg
www.arbeitsbuehnen-mueller.de
E-mail: Info@Arbeitsbuehnen-Mueller.de